

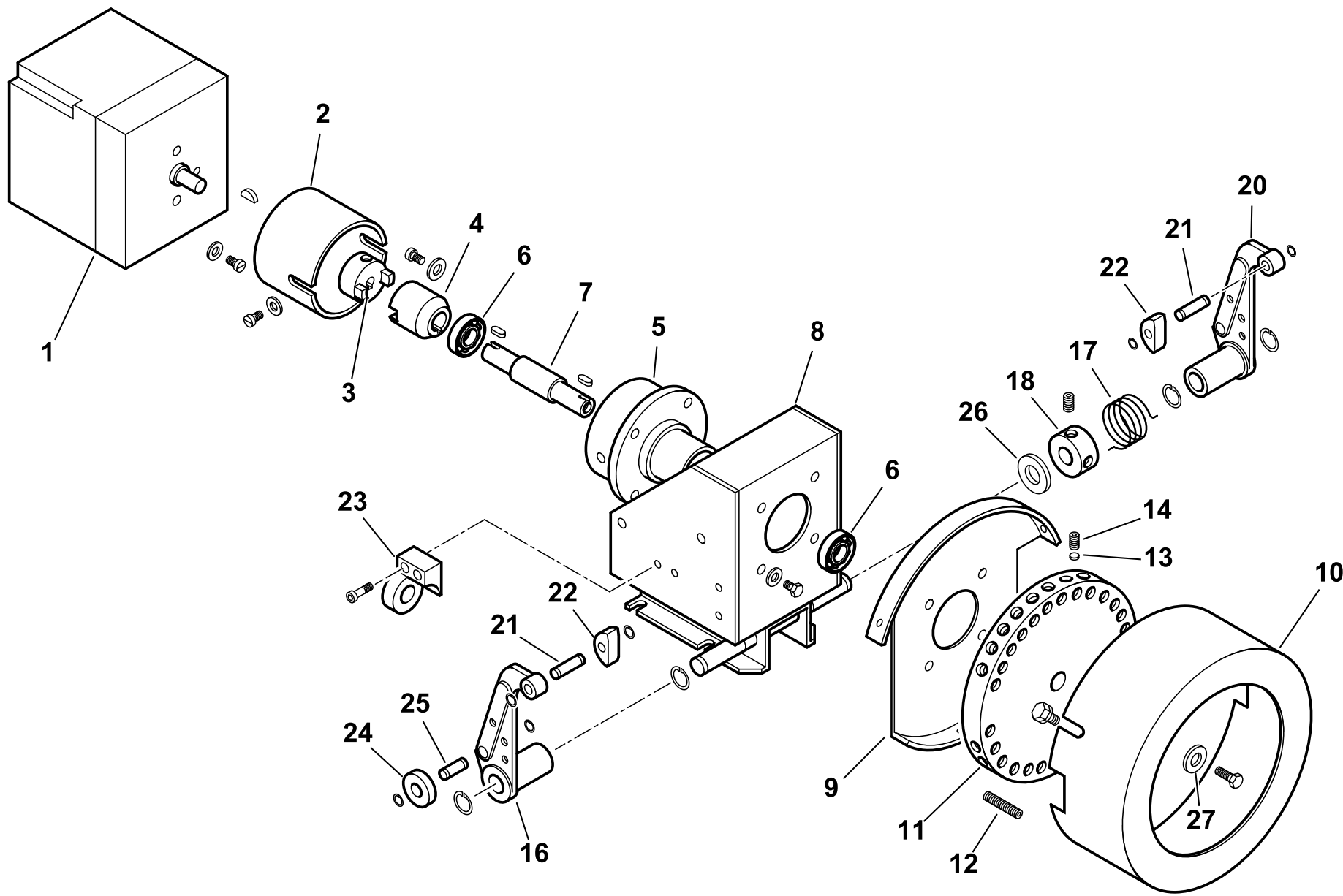
35225410 BT 180 DSPG 60Hz

Rif.	Codice	Descrizione
1	0011020052	DIFFUSORE BT120DSN STRONG
2	0024030018	GUARN.NE FLANGIA AT.CO TBG 120
3	8024030001	SEMIFLANGIA ATT.BRUC. TBG 120
4	0024040016	CORDONE FIBRA DI VETRO 8X8X720
5	57177	AS.CANNOTTO BT180DSN
6	30864	FOTO LANDIS QRB3
7	37930	VENTOLA D.365X213X27 BT120
8	4145	VETRINO 49X2
9	4146	GUARNIZIONE NEOPRENE D4 L146
10	4143	ANELLO PER VETRINO 71X41
11	23322	TRASF.RE 14KV-30MA 220/60
12	23330	MOTORE TRIF. KW3,5 220-380/60
13	35687	SPESSORE 24X40X3
14	57079	DISCO FRESATO 180X40 I130
15	34459	STAFFA SOP.TO ELET.DI I59-F5
16	37904	PERNO SOP.TO DISCO 10X100
17	27778	ELETTRODO SN
18	27779	ELETTRODO DS
19	0005060037	SOPPRESSORE A FILO 5000 OHM AT
20	30223	CAVO A.T. 1 MMQ D.7
21	39100	GRUPPO POLVERIZZATORE
22	61299	PIASTRINA
23	27655	SOP.TO GRUPPO MAGNETE
24	23825	OGIVA D=15
25	23832	DADO X RAC. WOSS D=15
26	19424	ISOLATORE X ELETTRODO D14X5,5
27	0010160018	VALVOLA REGOLATRICE 3/8"
28	37942	TUBO RIT.NO VR-P 180DSPG
29	16251	GRUPPO MODULATORE
30	57058	RAC.DO X AT.CO WOSS D15 1/2"
31	0005070456	TUBO FLESSIBILE 1"1/4X1500

Esploso 0002992684 Rev.1

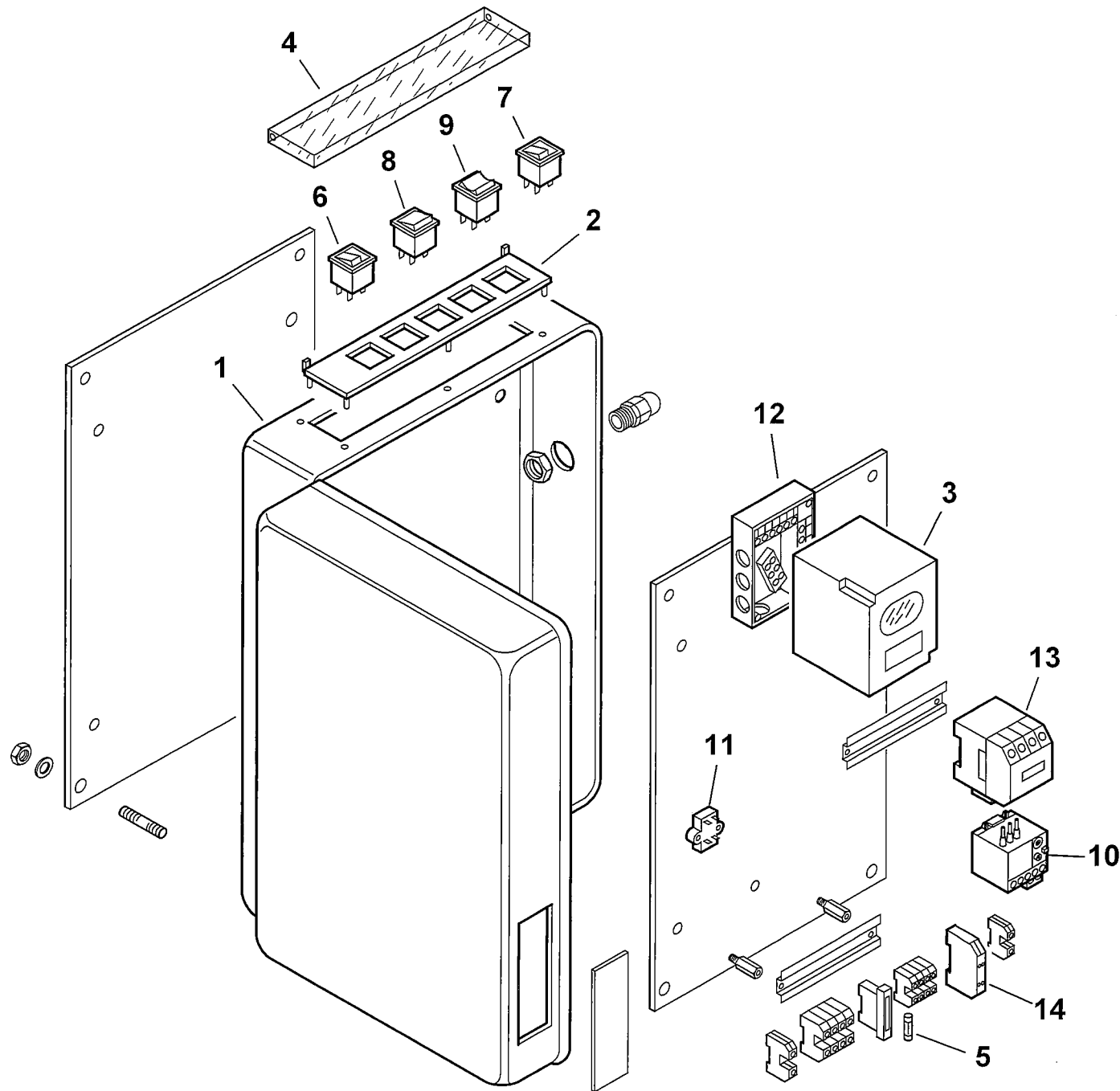
Rif.	Codice	Descrizione
	30875	FILTRO GASOLIO 1"1/4
32	95043	CARTUCCIA GASOLIO 1"1/4-1"1/2
	95100	GUARNIZIONE FILTRO 3/8"
33	23074	RACCORDO WOSS GOMITO
34	39102	TUBO D=12 X D=15
36	4987	RONDELLA RAME 13,5X18X2
37	18722	NIPPLO PRES.TO 1/4"X48
38	30245	PRESSOSTATO KROMS. DG 6U3
39	17639	PRIGIONIERO M12X63
40	54056	BOCCOLA GLYCODUR 20X14X12X1
41	56081	FARFALLA 120
42	0011030059	PERNO FARFALLA BGN150 SAD1,5
43	0005150044	RACCORDO WOSS D.15X3/8"
44	32753	STAFFA PER ASTA REG.NE
45	45072	PROLUNGA ELET.DO L600X5MA
46	15842	ANELLO CONV.RE ARIA 390X205
47	39101	TUBO MAN.TA P-GP 180DSPG
49	18476	NOTTOLINO 46X8M
50	18115	AT.CO ELETTRODO TIPO E 5MA
51	44132	PROTEZIONE GPM L845 SUP.
52	27663	ATTACCO 3 VIE D.15X1"1/4
53	44133	PROTEZIONE GPM L845 INF.
54	16301	LEVA REGOLAZIONE L40 D10
55	41516	ASTA REG.NE M8X370
56	19555	ARTICOL.NE ASS.LE SNODO M8-D8
57	18695	ARTICOL.NE ROTULA M8
58	0011080001	PROLUNGA CANNOTTO BT120/180
60	23077	RACCORDO WOSS D18 1/2" DIR.
62	27677	AT.CO TUBO FLEX 1"1/4 GOM.

16251- GRUPPO MODULATORE - MODULATING SYSTEM - SYSTEME DE MODULATION - MODULATIONSSYSTEM



0002991923rev.2	dis. Balboni
Data:10-10-2005	visto:Gilli C.

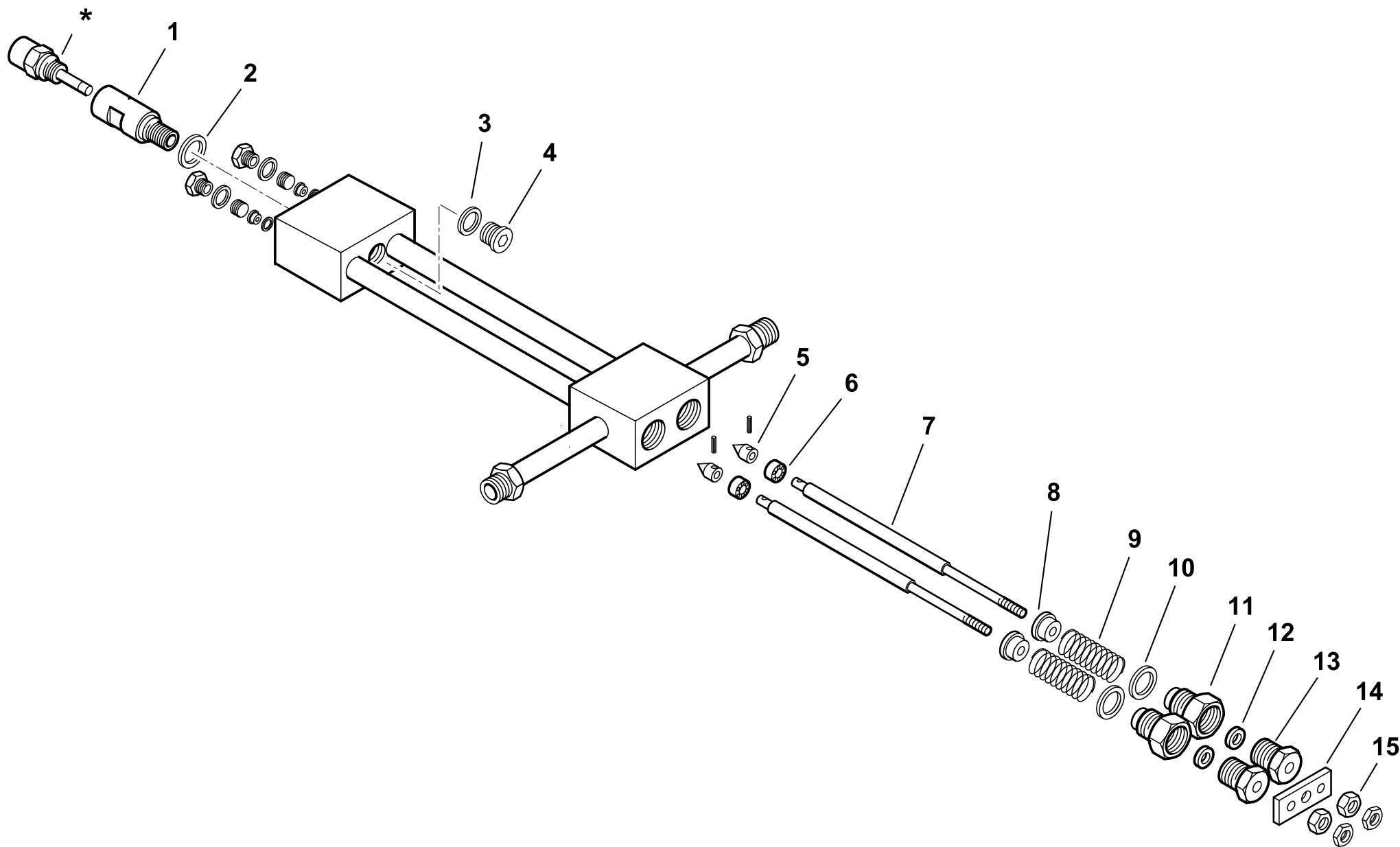
900733-QUADRO ELETTRICO - CONTROL PANEL - CUADRO ELECTRICO - APPAREILLAGE ELECTRIQUE - SCHALTGERAETE



0002992685 rev.0 dis. Balboni
Data: 05-05-2003 visto: Gilli C.

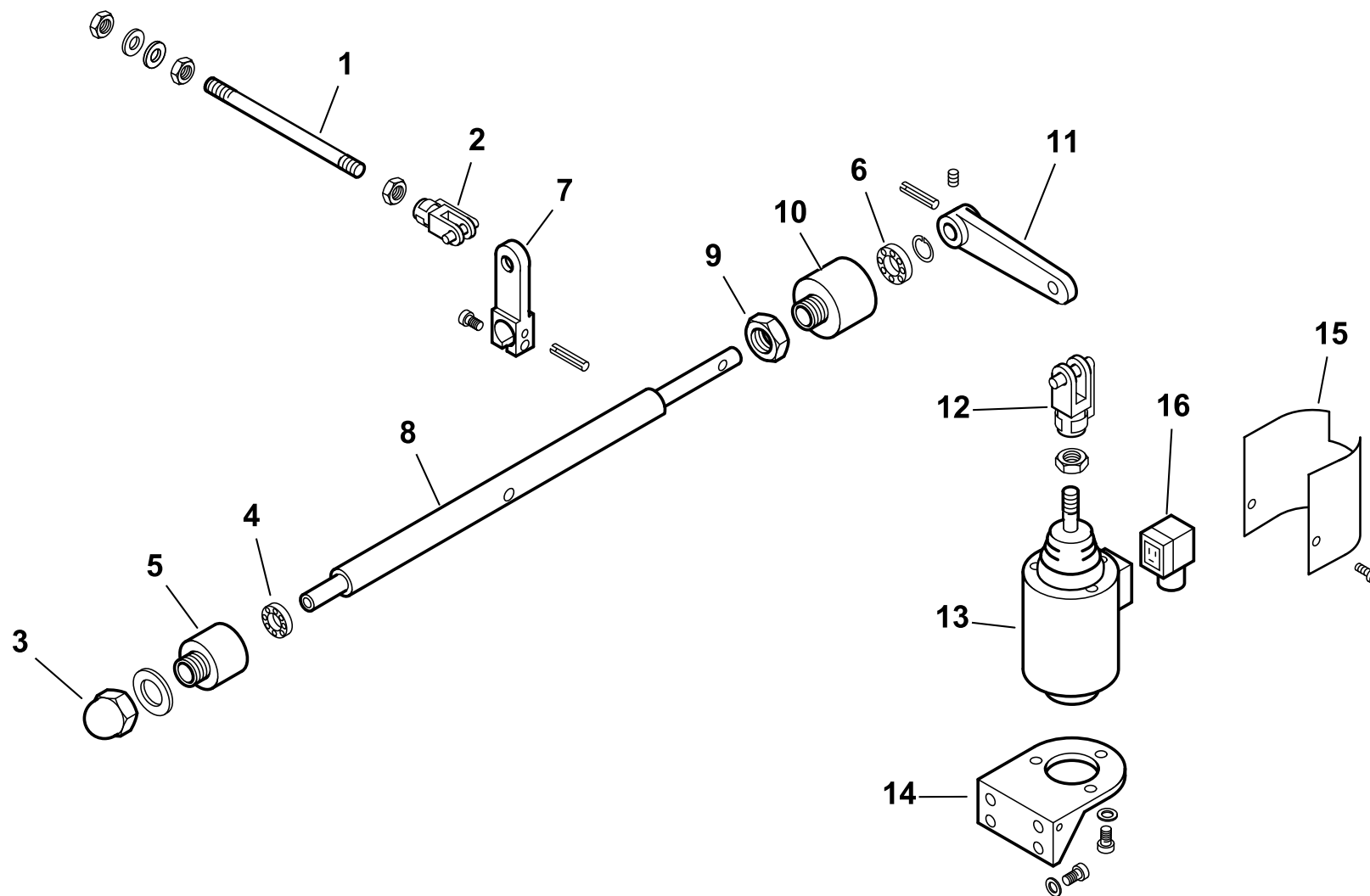
TAV.C381

39100- GRUPPO POLVERIZZATORE - NOZZLE ASSEMBLY - LIGNE GICLEUR - DUESENGESTAENGE



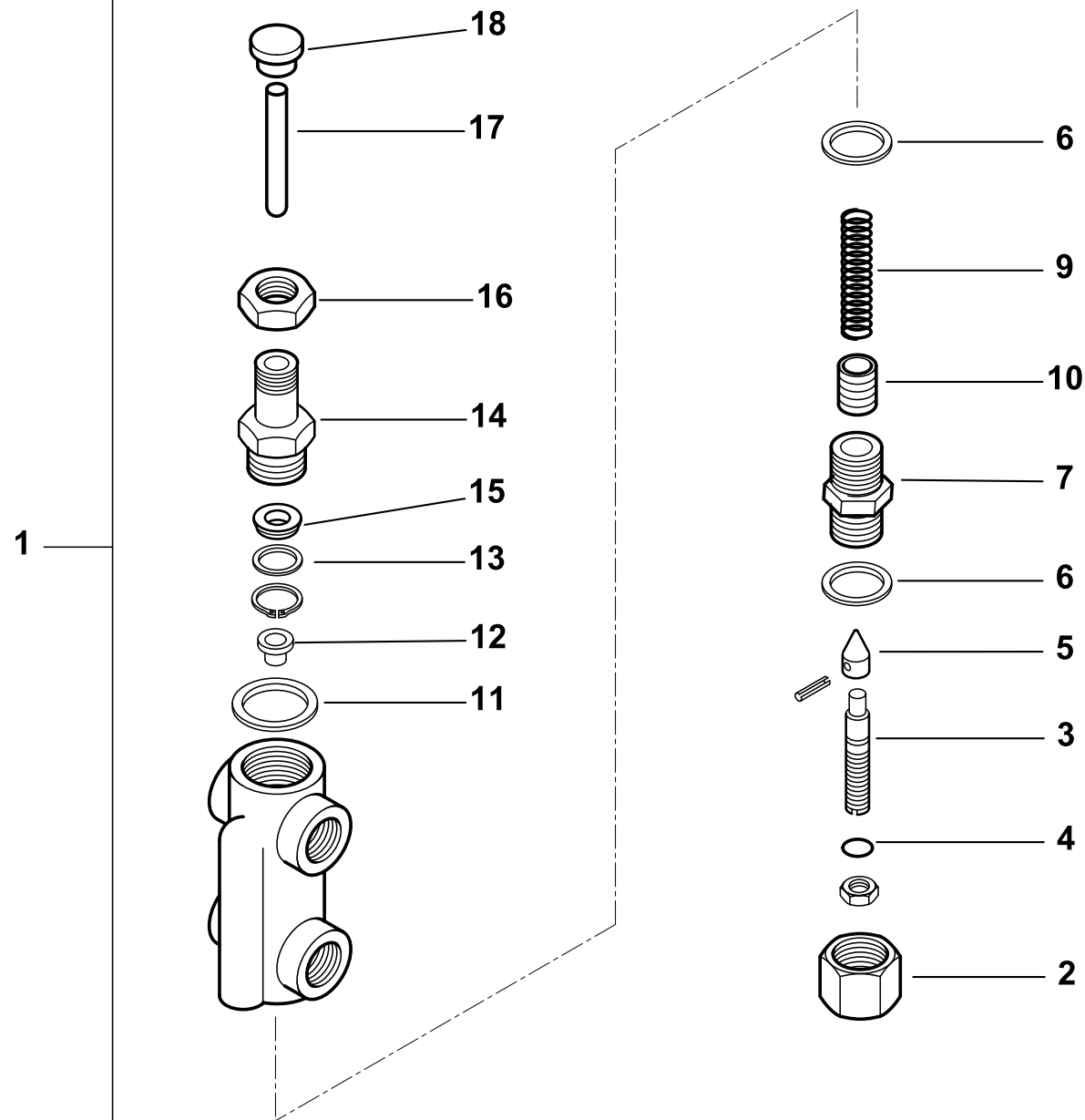
0002990304rev.3	dis.Balboni
Data: 03-03-2004	visto:Gilli C.

TAV.D31



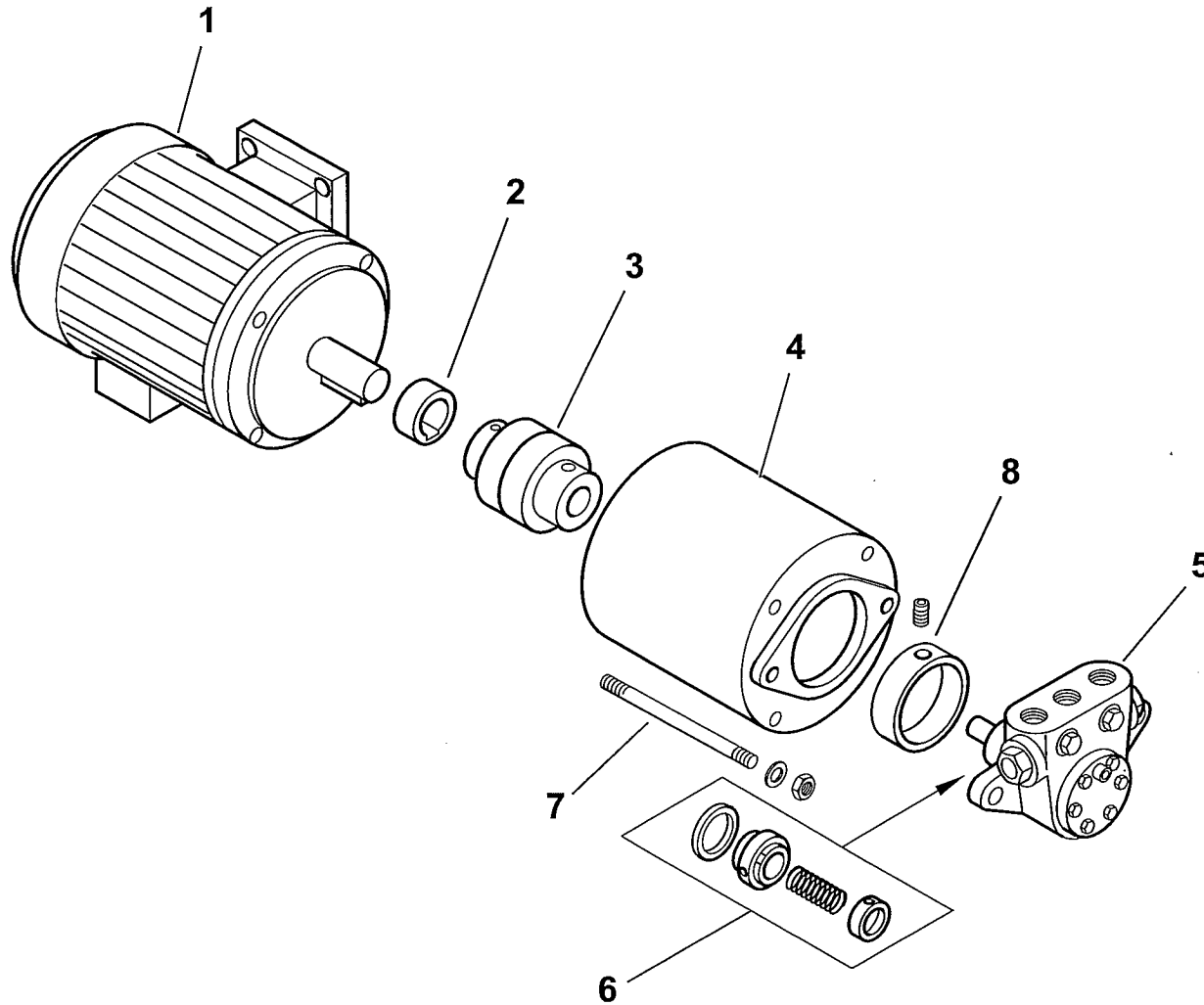
0002992174 rev.0	dis.Balboni
Data: 15-05-2001	visto:Gilli C.

TAV.G6



0002991714rev.0	dis. Balboni
Data:01-09-1997	visto: Gilli C.

900294- GRUPPO MOTORE POMPA - PUMP MOTOR GROUP - GRUPO MOTOR BOMBA (KW1,3-60Hz)



0002992341 rev.0	dis. Balboni
Data: 20-05-2003	visto: Gilli C.

TAV.L57

